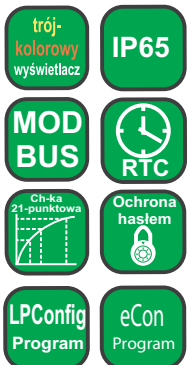


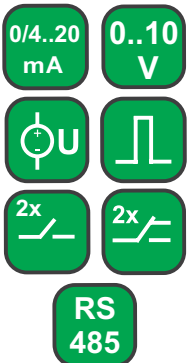
## CECHY UŻYTKOWE:



## 2x WEJŚCIE:



## WYJŚCIA:



## IZOLACJA GALWANICZNA:



Dział Handlowy:  
tel: (61) 84 18 148,  
fax: (61) 84 72 548  
e-mail: handel@apator.com

Apator Powogaz S.A.  
ul. Klemensa Janickiego 23/25  
60-542 Poznań  
tel. (61) 84 18 100  
**WWW.APATOR.COM**

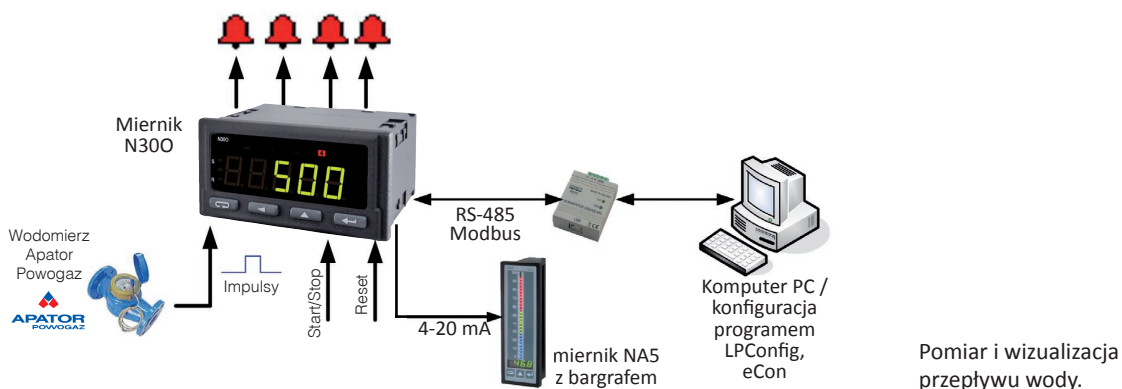


PKWiU 33.20.43-30.00



- Dedykowany do współpracy z przepływomierzami Apator Powogaz z nadajnikiem kontaktronowym typu NK lub optoelektronicznym typu NO.
- Dwa uniwersalne wejścia impulsowe.
- Programowanie miernika z klawiatury lub przez interfejs RS-485 za pomocą bezpłatnego programu LPConfig oraz eCon.
- Wyjścia alarmowe z sygnalizacją na diodach LED pracujące w 6 różnych trybach.
- Przetwarzanie wartości mierzonej na sygnał analogowy 0/4...20 mA lub 0...10 V (opcja).
- Interfejs RS-485 Modbus RTU Slave (opcja).
- Zasilanie przetworników obiektowych 24 V d.c.
- Pamięć wartości minimalnych i maksymalnych dla mierzonego przepływu.
- Funkcje matematyczne.

## PRZYKŁAD ZASTOSOWANIA



## WEJŚCIA

Sygnał wejściowy:	Rodzaj wejścia	Zakres wskazań	Maksymalna częstotliwość sygnału wejściowego	Klasa	Uwagi
Napięcie 5...36 V d.c.	Liczba impulsów WE1/WE2	-19 999..99 999	10 kHz/ 8 kHz	-	z filtracją sygnału 2 kHz
	Częstotliwość < 10 kHz	0.05..99 999 Hz	100 kHz	0,01	z z filtracją sygnału 100 Hz
	Częstotliwość > 10 kHz	1...99 999 Hz (zakres pomiarowy do 1 MHz)	1 MHz	0,01	
	Prędkość obrotowa	0,05...99 999 [rpm]		0,01	
	Okres t < 10s	0,0001...11 [s]	100 kHz	0,01	
	Okres t < 10s	0,0001...3600 [s]		0,01	
	Licznik czasu pracy	0...99 999 [h]			0,5 sek./24 h
Enkoder	-19 999...99 999	10 kHz			z filtracją 2 kHz
Aktualny czas	00.00...23.59			0,5 sek./24 h	

## WYJŚCIA

Rodzaj wyjścia	Właściwości	Uwagi
Wyjście prze-kaznikowe	• 2 przekaźniki, styki beznapięciowe zwierne, obciążalność 250 V a.c./0,5 A a.c. • 2 przekaźniki, styki beznapięciowe przetączne, obciążalność 250 V a.c./ 0,5 A a.c. (opcja)	
Wyjście analogowe	• programowalne prądowe 0/4...20 mA, rezystancja obciążenia ≤ 500 Ω (opcja) • programowalne napięciowe 0...10 V, rezystancja obciążenia ≥ 500 Ω (opcja)	Błąd wyjścia analogowego: <b>0,2% ustawionego zakresu</b> Dodatkowy błąd od zmian temperatury: <b>50% klasy/10K</b>
Wyjście OC	• typu OC, pasywne npn, 30 V d.c./30 mA (opcja)	
Zasilanie pomocnicze	• 24 V d.c./ 30mA	

## INTERFEJS CYFROWY

Rodzaj interfejsu	Protokół transmisji	Tryby	Prędkość transmisji
RS-485	MODBUS RTU	8N2, 8E1, 8O1, 8N1	4.8, 9.6, 19.2, 38.4, 57.6, 115.2 kbit/s

### CECHY ZEWNĘTRZNE

Pole odczytowe	5 cyfrowy wyświetlacz LED - zakres wskaźni -19999...99999 wysokość cyfry: 14 mm	kolor zielony - pomiar przepływu chwilowego kolor czerwony - pomiar objętości
Masa	< 0,2 kg	
Wymiary gabarytowe	96 × 48 × 93 mm	otwór w tablicy: 92 <sup>+0,6</sup> × 45 <sup>+0,6</sup> mm
Stopień ochrony (wg PN-EN 60529)	od strony czołowej: IP65	od strony zacisków: IP 10

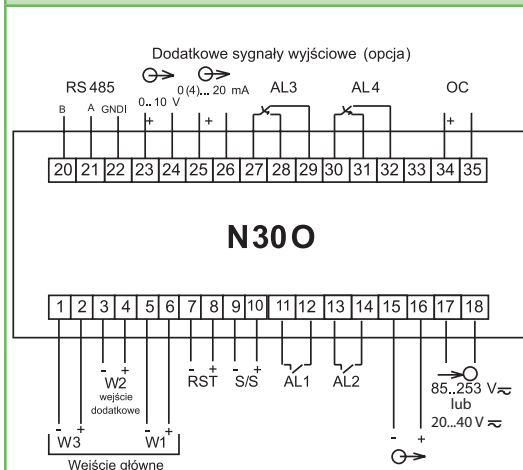
### ZNAMIONOWE WARUNKI UŻYTKOWANIA

Napięcie zasilania	85...253 V a.c. (40...400 Hz) lub d.c., 20...40 V a.c. (40...400 Hz) lub d.c.	Pobór mocy < 6 VA
Temperatura	otoczenia: -25...23...55°C	magazynowania: -30...70°C
Wilgotność względna	25...95%	niedopuszczalne skroplenia
Pozycja pracy	dowolna	
Zewnętrzne pole magnetyczne	0...400 A/m	

### WYMAGANIA BEZPIECZEŃSTWA I KOMPATYBILNOŚCI

Kompatybilność elektromagnetyczna	odporność na zakłócenia emisja zakłóceń	wg PN-EN 61000-6-2 wg PN-EN 61000-6-4
Izolacja między obwodami	podstawowa	wg PN-EN 61010-1
Stopień zanieczyszczenia	2	
Kategoria instalacji	III	
Maksymalne napięcie pracy między fazą a ziemią	dla obwodu zasilania: 300 V dla pozostałych obwodów: 50 V	
Wysokość npm	< 2000 m	

### SCHEMATY POŁĄCZEŃ



Opis sygnałów na listwach przyłączeniowych.

Zaciski	Opis	Zaciski	Opis
1-2	W3 – wejście główne. Zliczanie impulsów w dół	13-14	wyjście alarmowe 2 przekątnikowe
3-4	W2 – wejście dodatkowe. Licznik pomocniczy	15-16	wyjście 24V do zasilania zewnętrznych przetworników
5-6	W1 – wejście główne. Zliczanie impulsów w górę	17-18	zasilanie miernika
7-8	RST – wejście zerujące (reset) licznik główny lub/i licznik pomocniczy. Funkcja dostępna po włączeniu w menu miernika	20-21-22	wyjście RS485
		23-24	wyjście ciągłe 1 napięciowe
		25-26	wyjście ciągłe 1 prądowe
9-10	S/S – start/stop zliczania. Funkcja dostępna po włączeniu w menu miernika	27-28-29	wyjście alarmowe 3 przekątnikowe
11-12	wyjście alarmowe 1 przekątnikowe	30-31-32	wyjście alarmowe 4 przekątnikowe
		34-35	OC – wyjście otwarty kolektor typu npn – sygnalizacja przekroczenia zakresu

### ZAMAWIANIE

TABLICA 1. KOD WYKONANIA:

N300 -	X	X	XX	XX	X	X
<b>Napięcie zasilania:</b>						
85...253 V a.c. (40...400 Hz) lub d.c.	1					
20...40 V a.c. (40...400 Hz) lub d.c.	2					
<b>Dodatkowe wyjścia:</b>						
brak	0					
wyjście OC, RS485, wyjścia analogowe	1					
wyjście OC, RS485, wyjścia analogowe, wyjścia przekątnikowe przełączne	2					
<b>Jednostka:</b>						
podwójna m <sup>3</sup> /h i m <sup>3</sup>	00					
<b>Wykonanie:</b>						
specjalne do współpracy z przepływomierzami Apator Powogaz	01					
<b>Wersja językowa:</b>						
poliska	P					
angielska	E					
inna*	X					
<b>Próby odbiorcze:</b>						
bez dodatkowych wymagań	0					
z atestami Kontroli Jakości	1					

\* - tylko po uzgodnieniu z producentem

#### Przykład zamówienia:

kod: **N300 1 0 00 01 P 0** oznacza miernik N300 w wykonaniu specjalnym S947 do współpracy z przepływomierzami firmy Apator Powogaz; z zasilaniem 85...253 V a.c./d.c.; brak dodatkowego wyjścia; jednostka podwójna m<sup>3</sup>/h i m<sup>3</sup>; wersja polskojęzyczna; bez dodatkowych wymagań

**ZOBACZ TAKŻE:**



Bezpłatny program LPConfig/ eCon do programowania wyrobów LUMELu. Dostępny na naszej stronie internetowej.



Rejestrator KD7 z protokołem MODBUS master do rejestracji danych mierzonych np. przez miernik N30U.



Moduł SM3 wejść binarnych. Do odczytu stanów binarnych oraz impulsów przez protokół RS-485.

#### NASZA OFERTA



[www.lumel.com.pl](http://www.lumel.com.pl)

Więcej informacji o naszych wyrobach można znaleźć na naszej stronie internetowej: [www.lumel.com.pl](http://www.lumel.com.pl)

#### Dział Handlowy:

tel: (61) 84 18 148,  
fax: (61) 84 72 548  
e-mail: [handel@apator.com](mailto:handel@apator.com)

Apator Powogaz S.A.  
ul. Klemensa Janickiego 23/25  
60-542 Poznań  
tel. (61) 84 18 100  
**WWW.APATOR.COM**